



SOLUTIONS D'ÉCLAIRAGE RETROFIT & SUR MESURE

Lux Support Services
Votre contact: David Saigne
M : + 352.691.77.10.04
E : lightdefinitionlux@gmail.com

Notre Mission: Nous vous aidons à trouver une solution pour votre rénovation énergétique d'éclairage, en neuf et en retrofit.

Notre Proposition: Le retrofit facilite la mise à jour de luminaires vieillissants en les adaptant à la technologie led. La solution consiste à remplacer la source lumineuse sans remplacer le corps du luminaire qui peut être en bon état. Cette solution permet de limiter les coûts liés au remplacement à neuf et à l'adaptation du support existant.

Le retrofit de luminaires est une solution économique et écologique !

Nos Fournisseurs: Nous travaillons depuis plusieurs années en direct avec des fabricants ce qui nous permet de nous adapter aux besoins de nos clients (caractéristiques techniques, dimensions, couleurs, prix, sur mesure) :

<https://imperial.pl/>

<https://liralighting.pl/en>

<https://awex.eu/en>

<https://www.bega.com/en/>

<https://loftlight.pl/en/>

Nos partenaires sont certifiés ISO 9001 et dispose d'un équipement à contrôle numérique ainsi que d'un laboratoire photométrique. Tous les éléments sont conçus et fabriqués en interne. Pour la partie électronique, ils font confiance à Philips, Osram, Tridonic, Hep.

Nos clients au Luxembourg :

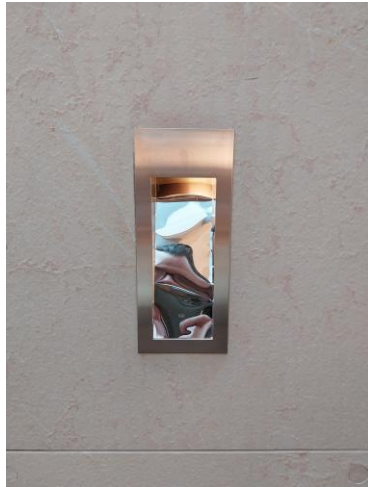
Banque de Luxembourg (siège social Bd Royal et site Howald)

IFSB, Institut de Formation Sectoriel du Bâtiment

Communes: Walferdange, Preizerdaul

Auchan (site Kirchberg)

Exemples de Projets Réalisés



Lampe d'origine



Solution retenue

PROJET RETROFIT (livré):

Problématique: préserver une applique murale dans un espace client.

Solution: fabrication d'un insert LED sur mesure

Quantité: 50 pièces



Lampe d'origine

PROJET RETROFIT (livré):

Problématique: préserver l'esthétique d'un restaurant d'entreprise,
conserver l'existant en bon état

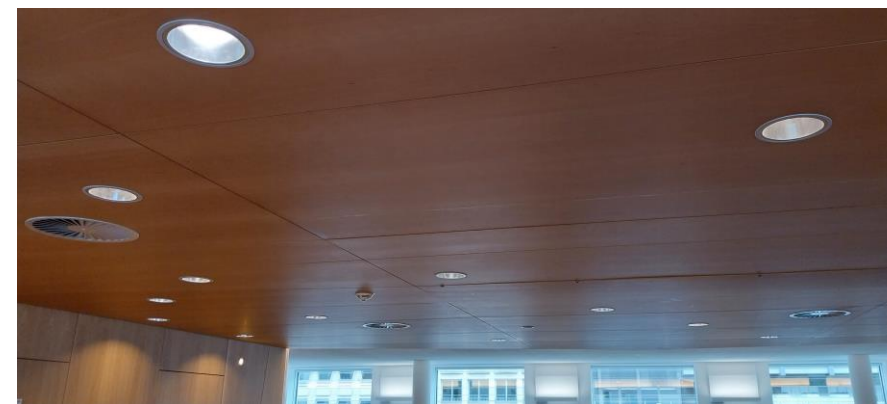
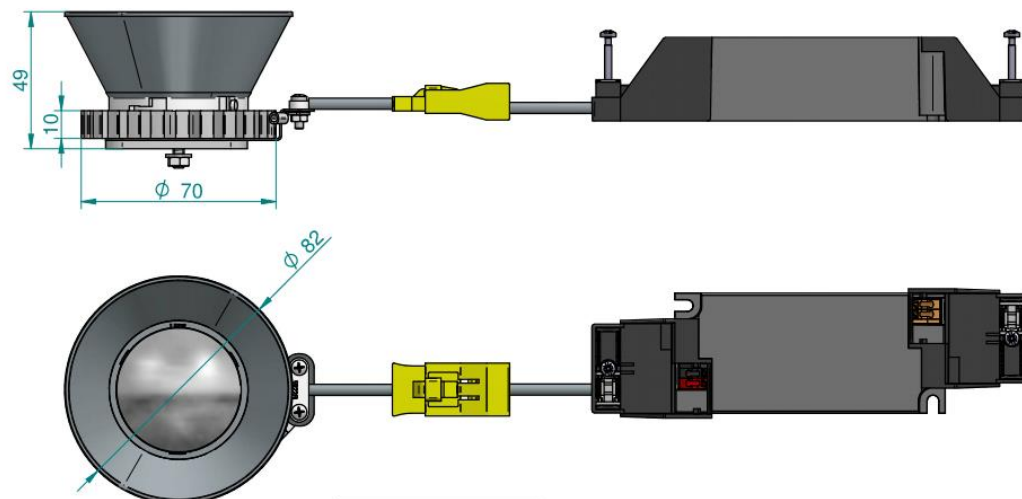
Solution: fabrication d'un insert LED

Caractéristiques: 4000 lm

Quantité: 30 pièces



Solution retenue



Site du projet

PROJET RETROFIT (livré):

Problématique: plafond en lames de bois, trouver le même diamètre de lampe, préserver l'esthétique, corps des lampes en excellent état

Solution: fabrication d'un insert LED pour lampes Erco

Caractéristiques: 700 lm / 6w

Quantité: 300 pièces

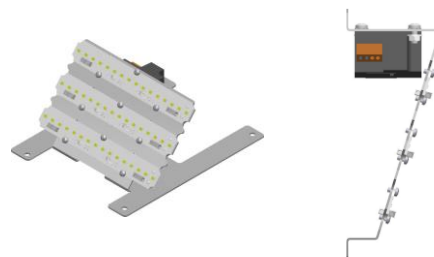
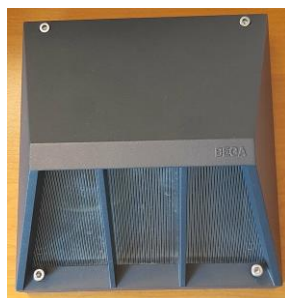


Solution retenue

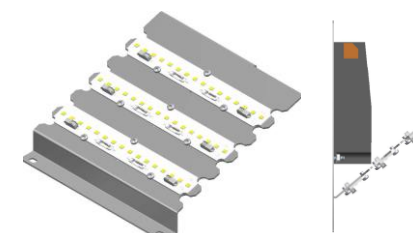




Site du projet



Site du projet

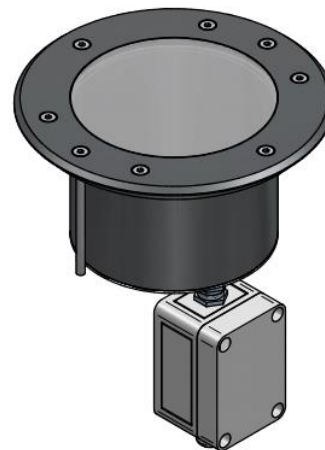
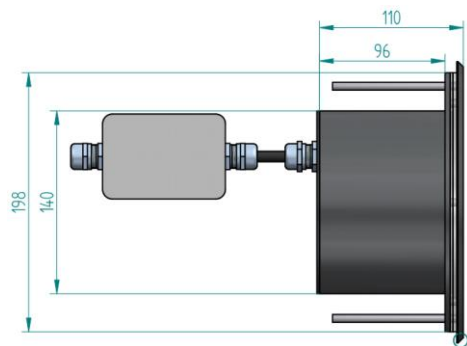
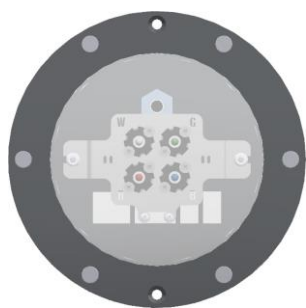


PROJET RETROFIT (livré) :

Problématique: éclairage de parking souterrain, problèmes électriques récurrents, corps des lampes en excellent état

Solution: fourniture d'inserts LED pour retrofit lampes murales BEGA

Quantité: 90 pièces



Site du projet

PROJET neuf sur mesure (livré):

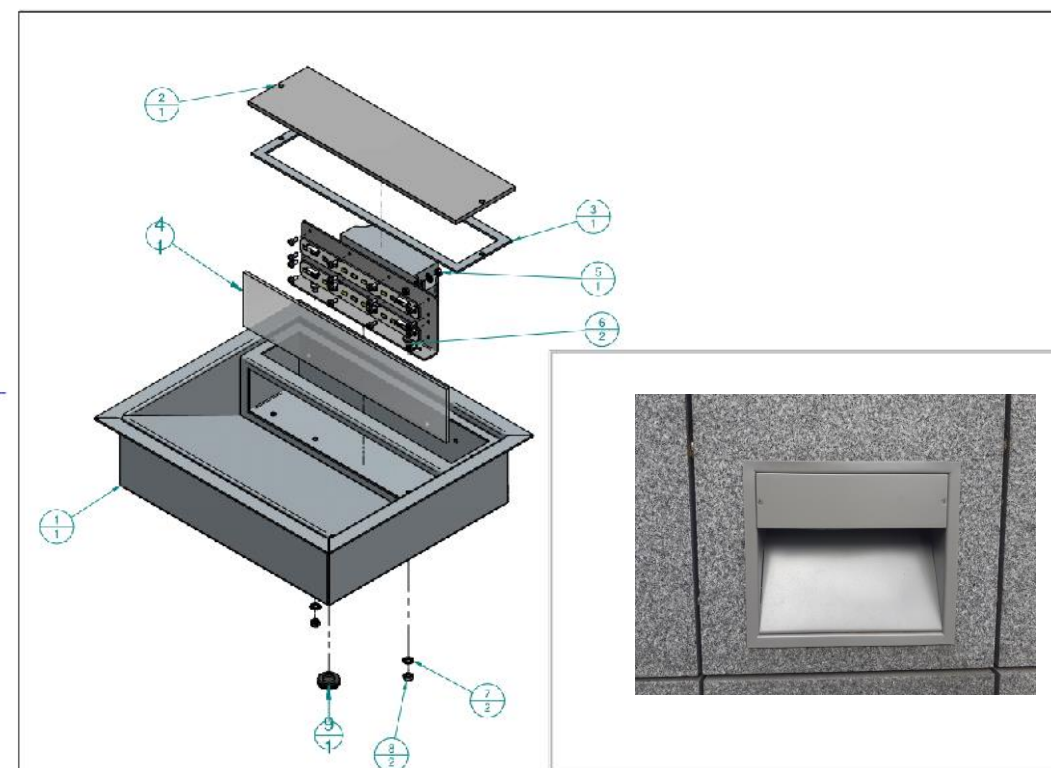
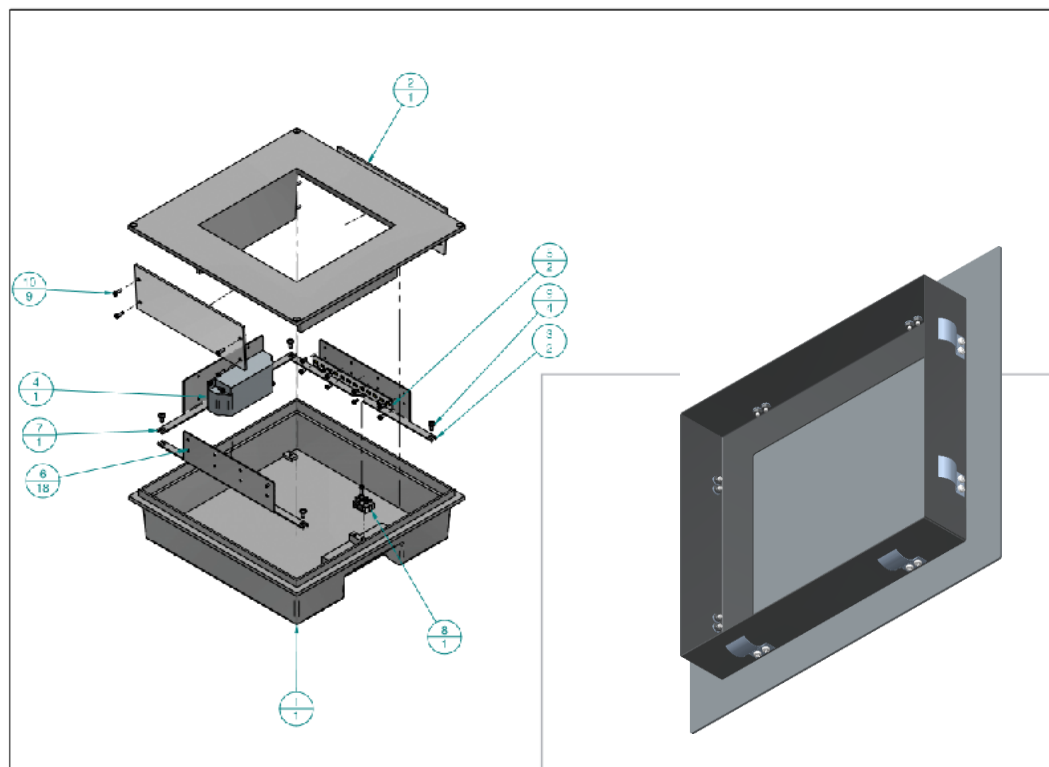
Problématique: spots encastrés en mauvais état (fuite, problèmes électriques récurrents), éclairage non uniforme, conserver le socle encastré pour limiter les travaux de maçonnerie

Solution: fabrication d'un spot aux dimensions du socle encastré. Led de couleur RGBW pour identifier l'utilisation de la place de parking (bleu: PMR, vert: VE, jaune: standard) - IP65

Caractéristiques: 2w

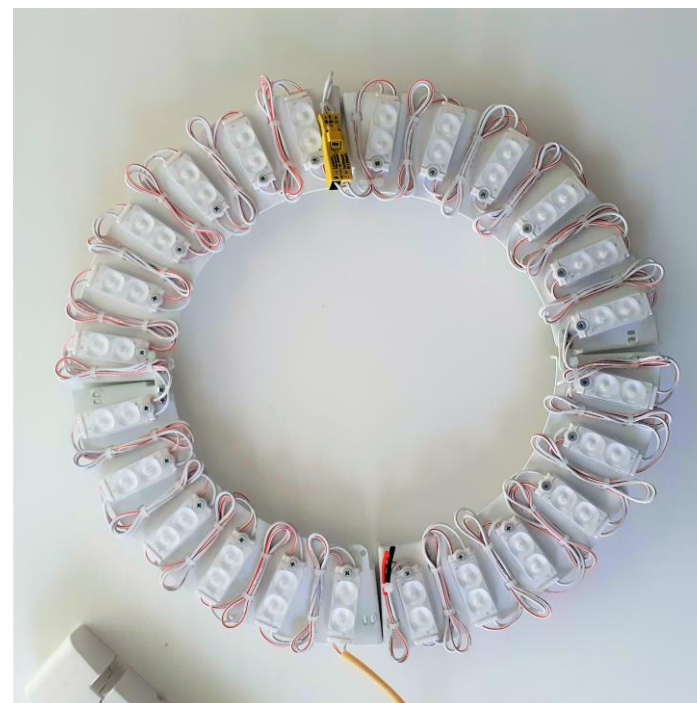
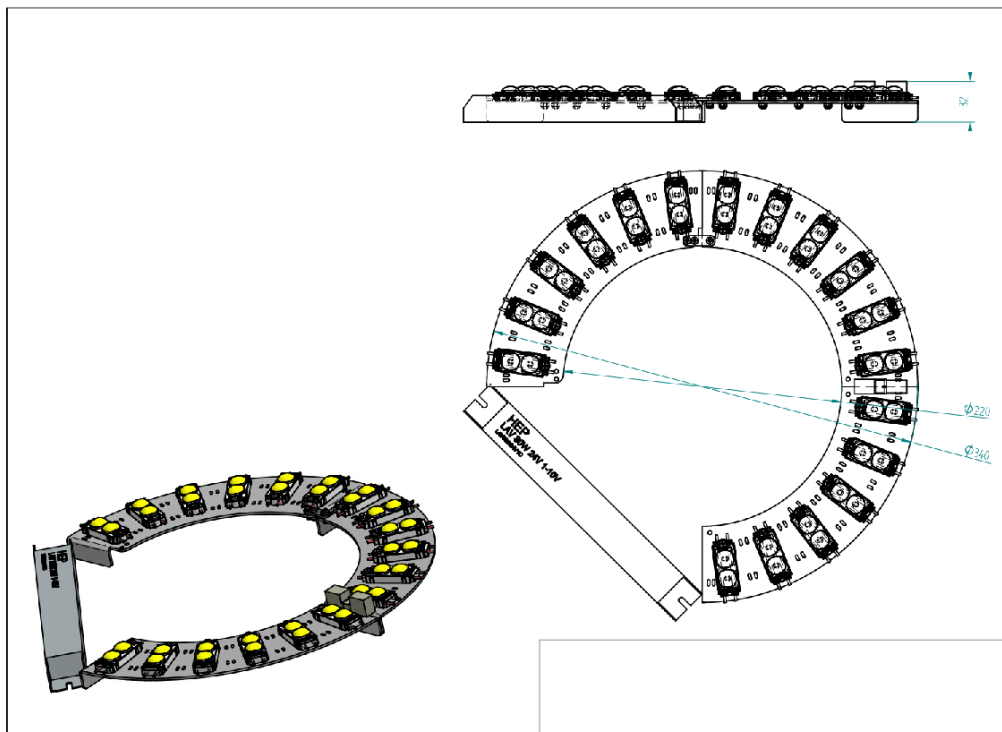
Quantité: 200+ pièces





PROJET RETROFIT (livré)

Problématique: rénover des luminaires encastrés sans endommager les parements en pierre existant (espace extérieur et rampe de parking)
Solution: Sablage et remise en peinture du corps, remplacement de la partie technique (driver et platine led), fourniture de caches pour la phase d'attente
Quantité: 40+ pièces



1ere version à 4 sections

PROJET neuf sur mesure (livré):

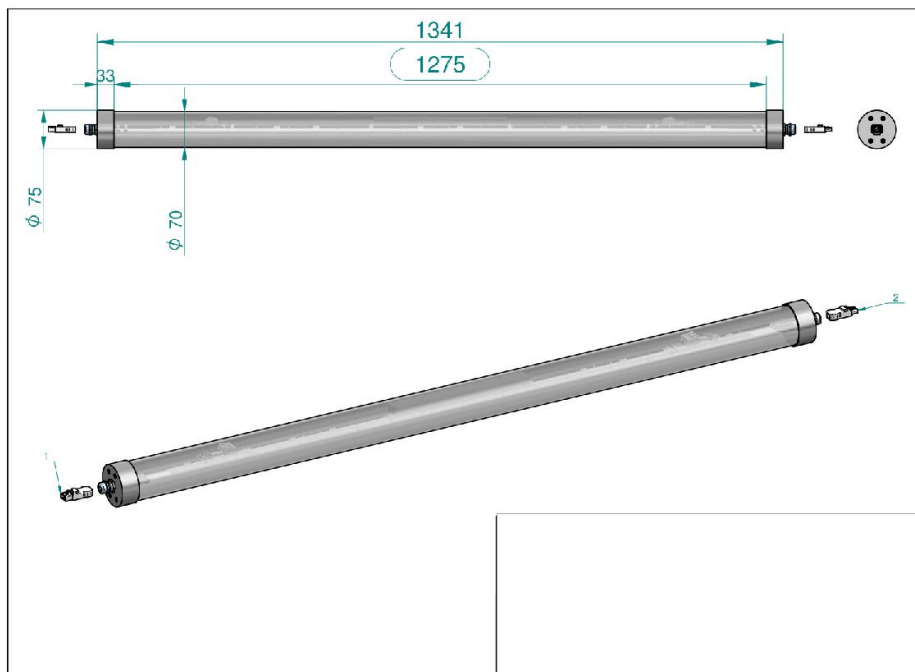
Problématique: remplacement d'un éclairage à tube dans des niches de faux plafond

Solution: fourniture d'une solution d'éclairage en trois sections mobiles qui s'insèrent dans la niche et se déploie + driver 1-10 volts

Quantité: 40+ pièces



Site du projet

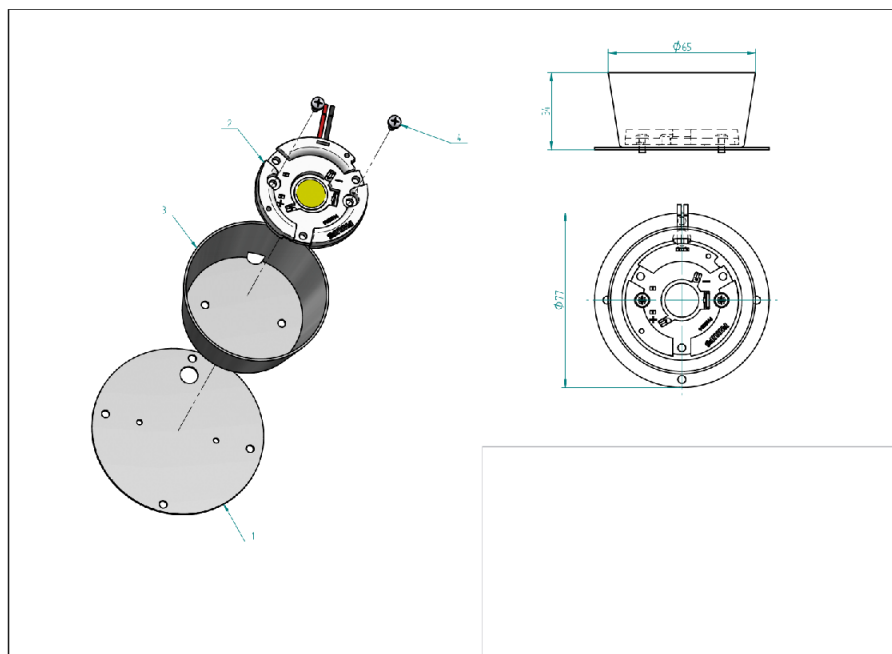


PROJET neuf sur mesure (livré):

Problématique: remplacement éclairage de parking souterrain
Solution: production d'un luminaire adhoc à la longueur et diamètre exact demandé par le client sur brackets existants
Certificat INOTEC validé par Philips
Quantité: 250+ pièces



Site du projet



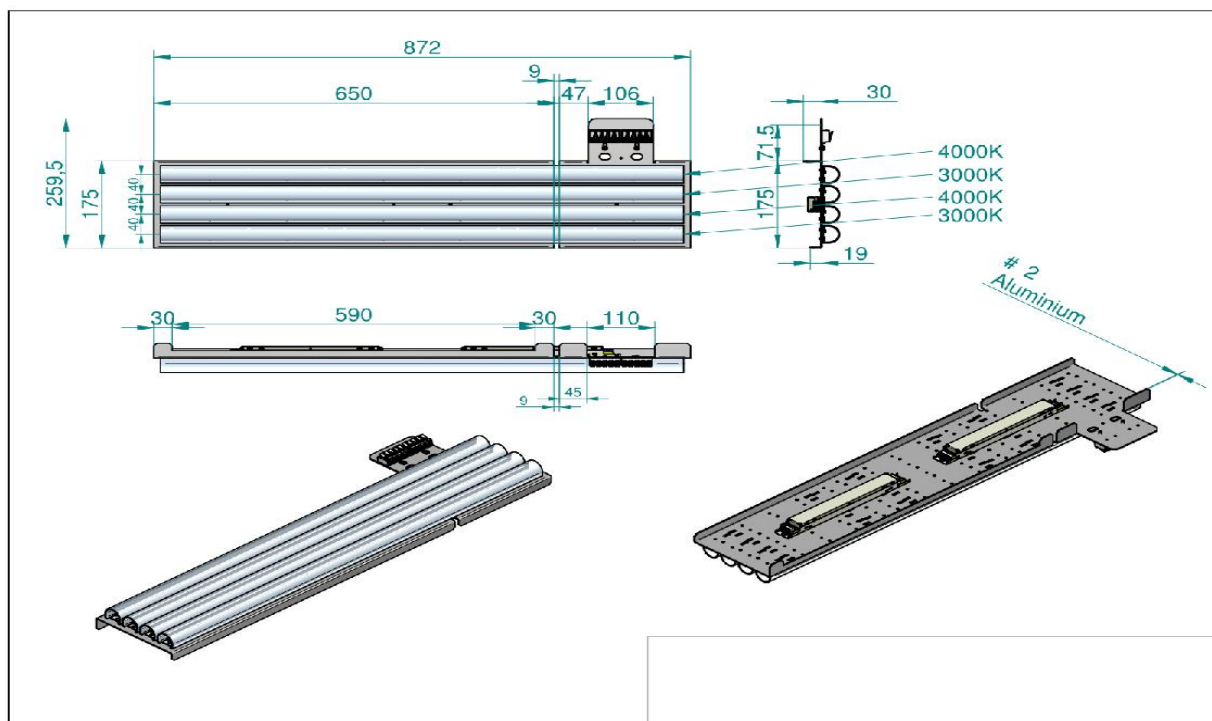
Modèle de lampe Erco modifié

PROJET RETROFIT (livré):

Problématique: remplacement de la source lumineuse sur un ancien modèle de lampe Erco

Solution: fabrication d'un insert sur mesure

Quantité: 200+ pièces



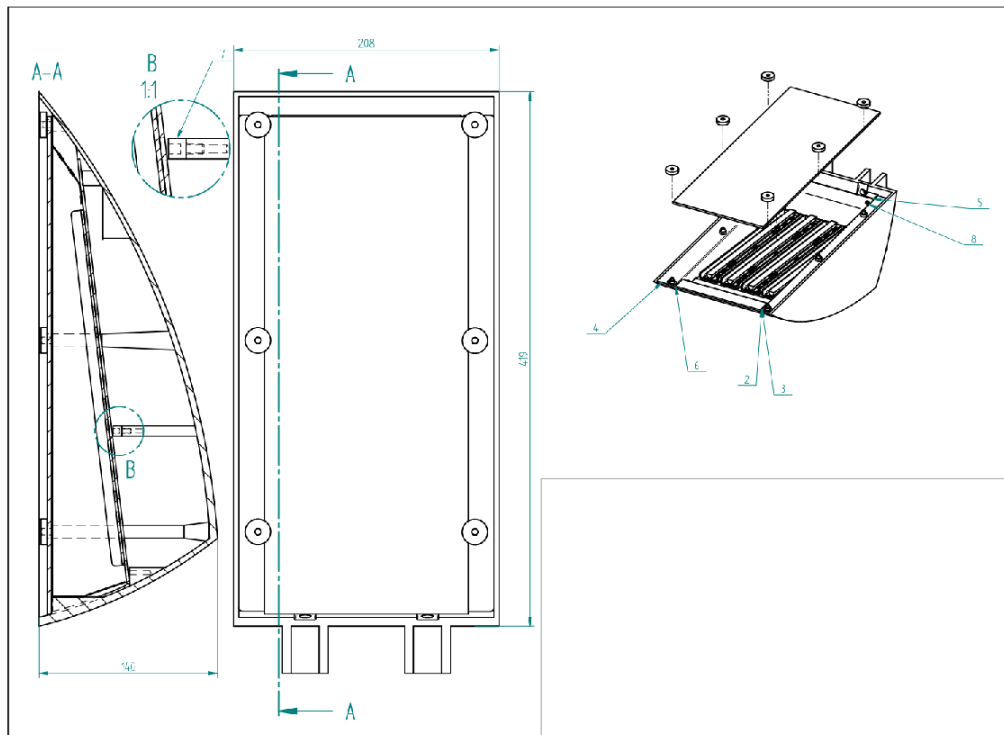
PROJET RETROFIT (livré):

Problématique: conserver les luminaires existants qui font partie de l'esthétique des bureaux, remplacer les tubes fluorescents pour un éclairage LED

Solution: Création d'une platine ad hoc avec diffuseurs intégrés

Quantité: 150+ pièces





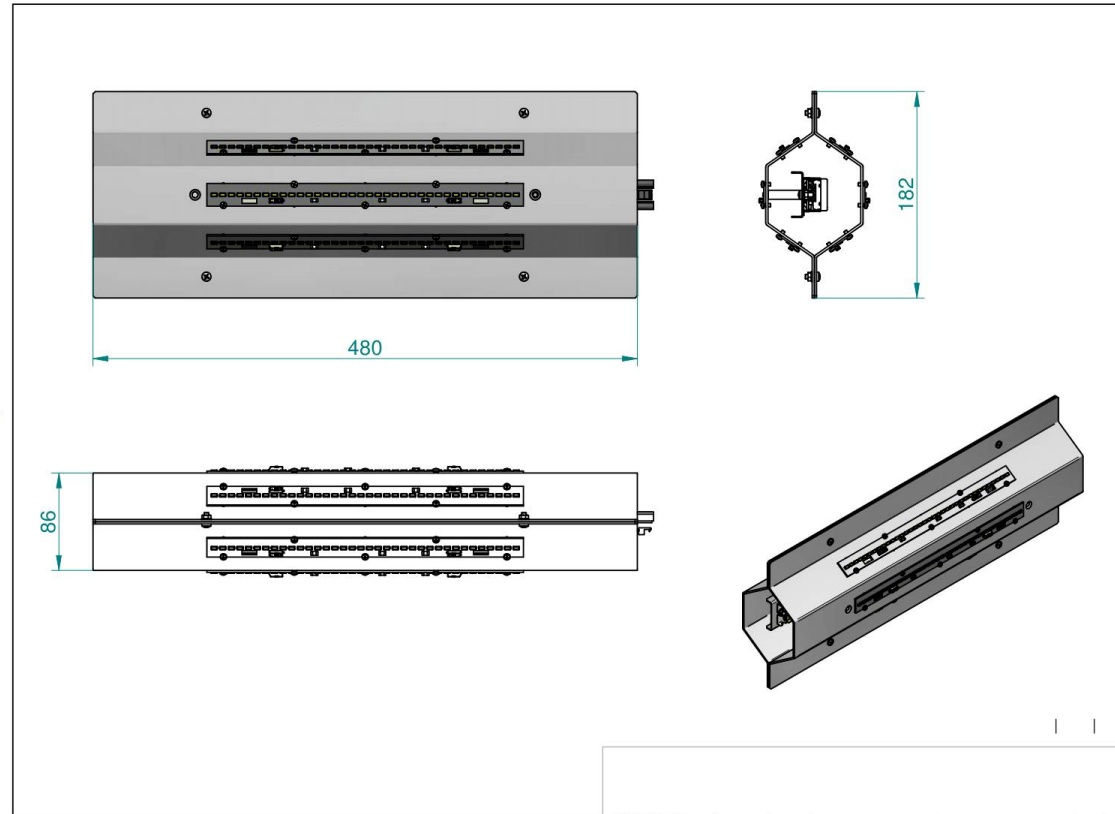
PROJET RETROFIT (livré):

Problématique: conserver les luminaires existants qui font partie de l'esthétique des bureaux, remplacer les tubes fluorescents pour un éclairage LED

Solution: Création d'une platine ad hoc sous plaque de verre existante

Quantité: 100+ pièces





PROJET RETROFIT (consultation):

Problématique: remplacement de la source lumineuse dans les lampadaires installés coté Av JF Kennedy

Solution: platine LED avec éclairage haut et bas dans tube acrylique existant.

Le driver est situé entre les deux platines

Quantité: 10 pièces